

REBBLERS

INSTRUCTION MANUAL GAMESEAT KART, PRO, PRO+

(KART includes KART seat, PRO is excluding TV mount, Pro+ includes TV mount)

(KART enthält den KART-Sitz, PRO ist ohne TV-Halterung, Pro+ enthält die TV-Halterung)

(KART inclut le siège KART, PRO exclut le support TV, Pro+ inclut le support TV)

(KART include il sedile KART, PRO non include il supporto TV, Pro+ include il supporto TV)

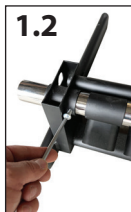
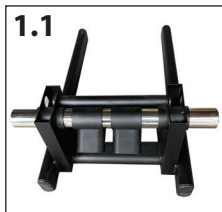
(KART omvat KART seat, PRO is exclusief TV mount, Pro+ omvat TV mount)



PARTS - TEILE - PIÈCES - PARTI - ONDERDELEN

Unpack all parts from the carton (the pack can consist of one, two or three cartons) -
Packen Sie alle Teile aus dem Karton aus (die Packung kann aus einem, zwei
oder drei Kartons bestehen) - Déballiez toutes les pièces du carton (le paquet
peut être composé d'un, de deux ou de trois cartons) - Disimballare tutte le
parti dalla confezione (la confezione può essere composta da uno, due o tre
cartoni) - Pak alle onderdelen uit de doos (het pakket kan uit één, twee of
drie dozen bestaan).





1 - 1.2

Insert the chrome pipe into the left or right side of the frame, slide the metal frame holders over the pipe and push the pipe through the entire frame. Fix the bar using the supplied bolts.

Führen Sie das Chromrohr in die linke oder rechte Seite des Rahmens ein, schieben Sie die Metallrahmenhalterungen über das Rohr und schieben Sie das Rohr durch den gesamten Rahmen. Befestigen Sie die Stange mit den mitgelieferten Schrauben.

Insérez le tube chromé dans le côté gauche ou droit du cadre, faites glisser les supports métalliques du cadre sur le tube et poussez le tube à travers tout le cadre. Fixez la barre à l'aide des boulons fournis.

Inserire il tubo cromato nel lato destro o sinistro del telaio, far scorrere i supporti metallici del telaio sul tubo e spingere il tubo attraverso l'intero telaio. Fissare la barra con i bulloni in dotazione.

Steek de chromen buis in de linker- of rechterkant van het frame, schuif de metalen framehouders over de buis en duw de buis door het hele frame. Zet de buis vast met de meegeleverde bouten.



1.3 - 1.5

Attach the beams for the seat. Note: mount the long side of the metal bracket against the backrest, note left and right beam (seen from sitting position). The left and right eye are asymmetrical on the beam.

Befestigen Sie die Balken für den Sitz. Hinweis: Montieren Sie die lange Seite des Metallbügels an der Rückenlehne, beachten Sie den linken und rechten Träger (von der Sitzposition aus gesehen). Das linke und rechte Auge sind asymmetrisch auf dem Träger.

Fixez les poutres du siège. Remarque : montez le côté long du support métallique contre le dossier, notez les poutres gauche et droite (vues de la position assise). Les yeux gauche et droit sont asymétriques sur la poutre.

Fissare le travi per il sedile. Nota: montare il lato lungo della staffa metallica contro lo schienale, notare la trave destra e sinistra (vista dalla posizione di seduta). L'occhio destro e sinistro sono asimmetrici sulla trave.

Bevestig de balken voor de zitting. Let op: monteer de lange kant van de metalen beugel tegen de rugleuning, let op de linker en rechter balk (gezien vanuit zitpositie). Het linker- en rechteroog zitten asymmetrisch op de balk.



1.6 - 1.8

Note: mount the long side of the metal bracket against the backrest.

Hinweis: Montieren Sie die lange Seite des Metallbügels an der Rückenlehne.

Remarque : monter le côté long du support métallique contre le dossier.

Nota: montare il lato lungo della staffa metallica contro lo schienale.

Let op: monteer de lange zijde van de metalen beugel tegen de rugleuning.



1.9 - 2

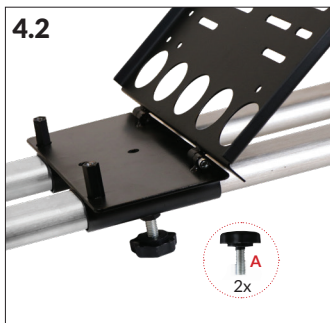
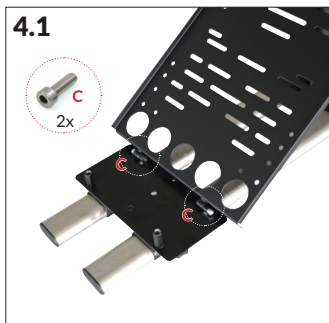
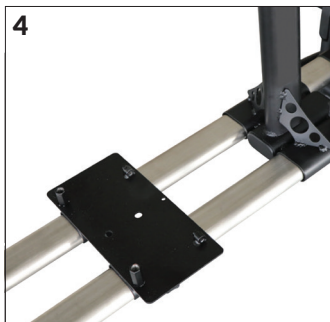
Mount the stainless steel brackets B in the in the metal chair brackets A and bolt the brackets.

Montieren Sie die Edelstahlbügel B in den Metallbügeln A des Stuhls und verschrauben Sie die Bügel.

Montez les supports en acier inoxydable B dans les supports métalliques A de la chaise et boulonnez les supports.

Montare le staffe in acciaio inox B nelle staffe metalliche della sedia A e avvitare le staffe.

Monteer de roestvrijstalen beugels B in de in de metalen stoelbeugels A en schroef de beugels vast.



3 - 4.3

Mount the steering wheel support and pedal plate support on the stainless steel brackets and bolt these.

Montieren Sie die Lenkradhalterung und die Pedalplattenhalterung auf die Edelstahlhalterungen und verschrauben Sie diese.

Montez le support du volant et le support du pédalier sur les supports en acier inoxydable et boulonnez-les.

Montare il supporto del volante e il supporto della pedaliera sulle staffe in acciaio inox e avvitarle.

Monteer de stuursteun en de pedaalplaatsteun op de RVS beugels en schroef deze vast.

5

Mount the front support on the stainless steel brackets and bolt these.

Montieren Sie die vordere Stütze an den Edelstahlwinkeln und verschrauben Sie diese.

Montez le support avant sur les supports en acier inoxydable et boulonnez-les.

Montare il supporto anteriore sulle staffe in acciaio inox e avvitarle.

Monteer de voorste steun op de RVS beugels en schroef deze vast.



5.1

The cockpit is shaping itself !! - Das Cockpit nimmt Gestalt an!
Le cockpit prend forme ! - L'abitacolo sta prendendo forma!
De cockpit krijgt vorm!

6

Mount the steering wheel adapter plate (can look different than shown on this image).

Montieren Sie die Lenkradadapterplatte (kann anders aussehen als auf diesem Bild).

Monter la plaque d'adaptation du volant (peut être différente de celle montrée sur cette image).

Montare la piastra di adattamento del volante (può avere un aspetto diverso da quello mostrato in questa immagine).

Monteer de stuurwiel adapterplaat (kan er anders uitzien dan op deze foto).



7 - 7.1

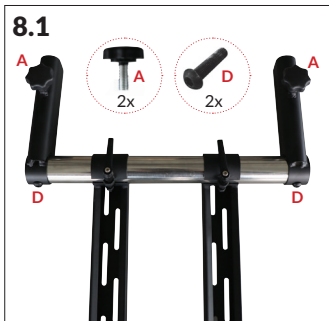
Mount the stainless steel brackets B by sliding these in the front support and bolt these. The tilt can be adjusted by unbolting these and bolt these.

Montieren Sie die Edelstahlhalterungen B, indem Sie diese in die vordere Halterung schieben und verschrauben. Die Neigung kann eingestellt werden, indem diese gelöst und verschraubt werden.

Monter les supports en acier inoxydable B en les glissant dans le support avant et les boulonner. L'inclinaison peut être réglée en déboulonnant ces supports et en les boulonnant.

Montare le staffe in acciaio inox B facendole scorrere nel supporto anteriore e avvitandole. L'inclinazione può essere regolata svitando queste staffe e avvitandole.

Monteer de RVS beugels B door deze in de voorste steun te schuiven en vast te schroeven. De kanteling kan worden aangepast door deze los te draaien en vast te schroeven.



8 - 8.1

If you ordered the PRO+ including TV support install these as shown on these two images.

Wenn Sie den PRO+ mit TV-Halterung bestellt haben, montieren Sie diese wie auf diesen beiden Bildern gezeigt.

Si vous avez commandé le PRO+ avec le support TV, installez-les comme indiqué sur ces deux images.

Se avete ordinato il PRO+ con il supporto TV, installatelo come mostrato in queste due immagini.

Als u de PRO+ inclusief TV steun heeft besteld, monteer deze dan zoals op deze twee afbeeldingen.

9



F1 POSITION READY

9 - 9.1

Your racing cockpit is ready and can be adjusted to F1 or rally position. In F1 position, add the support brackets (shown) to the seat supports for a more stable position.

Ihr Renncockpit ist fertig und kann auf F1- oder Rallye-Position eingestellt werden. In der F1-Position fügen Sie die Stützhalterungen (abgebildet) an den Sitzstützen hinzu, um eine stabilere Position zu erreichen.

Votre cockpit de course est prêt et peut être réglé en position F1 ou rallye. En position F1, ajoutez les supports (illustrés) aux supports de siège pour une position plus stable.

L'abitacolo da corsa è pronto e può essere regolato in posizione F1 o rally. In posizione F1, aggiungere le staffe di supporto (illustrate) ai supporti del sedile per ottenere una posizione più stabile.

Je racecockpit is klaar en kan worden ingesteld op de F1- of rallystand. In de F1-stand voeg je de steunbeugels (afgebeeld) toe aan de stoelsteunen voor een stabielere positie.

9.1



**RALLY / DTM POSITION
READY**



**Have fun with your REBBLERS
racing simulation cockpit!**

**Viel Spaß mit Ihrem REBBLERS
Rennsimulations-Cockpit!**

**Amusez-vous bien avec votre cockpit
de simulation de course REBBLERS !**

**Divertitevi con l'abitacolo
della simulazione di gara REBBLERS!**

**Veel plezier met je REBBLERS
race simulatie cockpit!**

REBBLERS

www.rebblers.com

Thank you for buying REBBLERS!

If you need more information please visit the
frequently asked questions website **<https://rebblers.com/faq/>**
or our video manuals on **<https://rebblers.com/manuals/>**